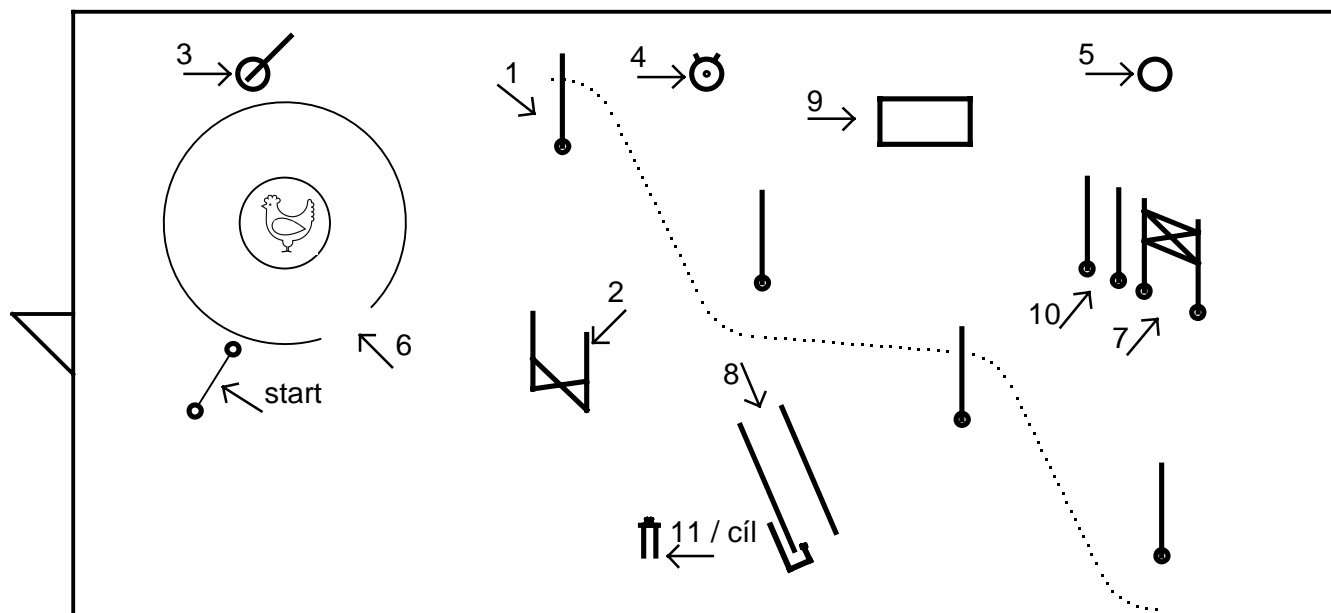




Závody working equitation 8.-9.7.2023 - Rtyňě nad Bílinou

Test ovladatelnosti pro národní soutěž třídy L



L:

- 1) Slalom jednoduchý (otevřená linie)
- 2) Skok
- 3) Vyjmutí garrochy
- 4) Býk
- 5) Odložení garrochy
- 6) Ohrádka
- 7) Branka
- 8) Ulička I I
- 9) Můstek
- 10) Kelímek
- 11) Džbán

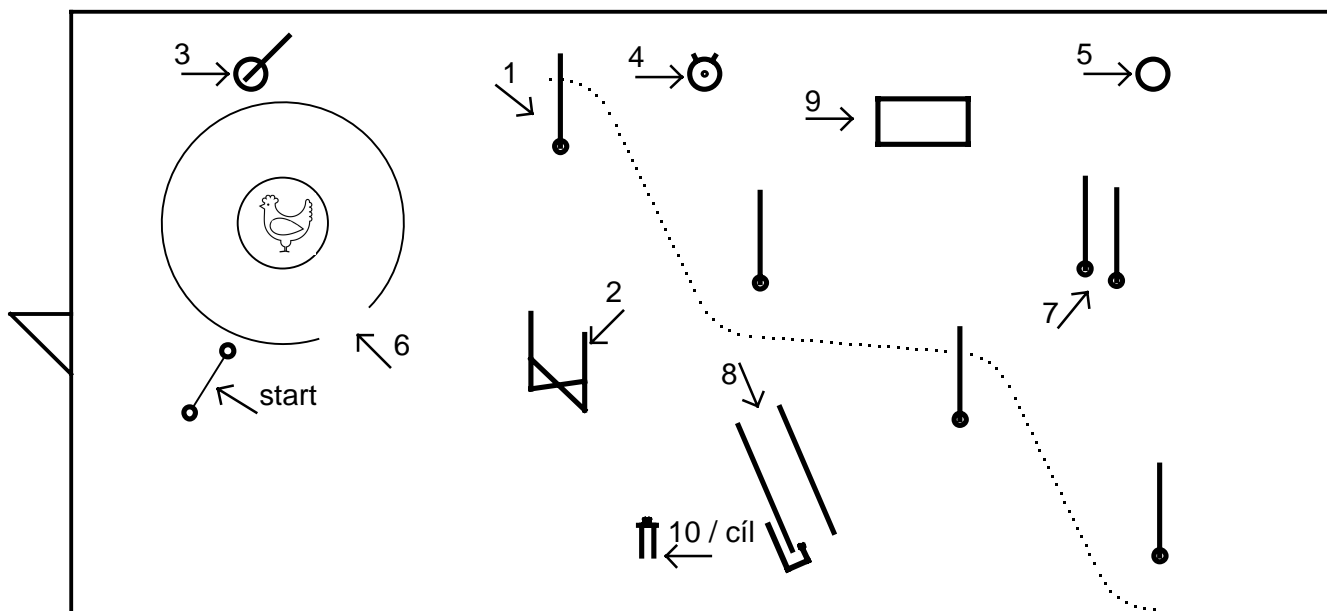
Děkujeme partnerům závodů: Renata Pavlasová Čechilová, Stáje KM - Kateřina Martínková, Klára Tajčmanová :-)





Závody working equitation 8.-9.7.2023 - Rтынě nad Bílinou

Test ovladatelnosti pro soutěže třídy Z



Z:

- 1) Slalom jednoduchý (otevřená linie)
- 2) Skok
- 3) Vyjmutí garrochy
- 4) Býk
- 5) Odložení garrochy
- 6) Ohrádka
- 7) Kelímek
- 8) Ulička I I
- 9) Můstek
- 10) Džbán

Děkujeme partnerům závodů: Renata Pavlasová Čechilová, Stáje KM - Kateřina Martínková, Klára Tajčmanová :-)



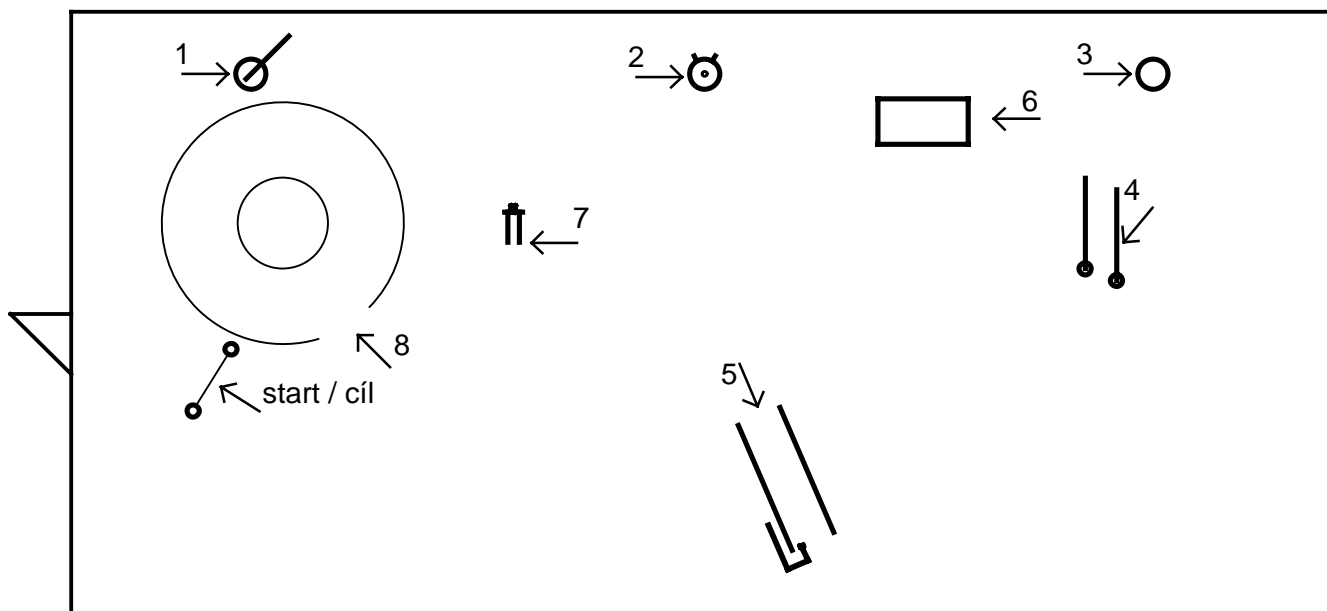
**CLEVER
HORSE**





Závody working equitation 8.-9.7.2023 - Rtyň nad Bílinou

Test ovladatelnosti - pro soutěž mladý worker třídy V - s vodičem
- pro ČBS - bezudidlovku KZ - ze země



V, ČBS KZ:

- 1) Vyjmutí garrochy
- 2) Býk
- 3) Odložení garrochy
- 4) Kelímek
- 5) Ulička I I
- 6) Můstek
- 7) Džbán
- 8) Ohrádka

Děkujeme partnerům závodů: Renata Pavlasová Čecilová, Stáje KM - Kateřina Martínková, Klára Tajčmanová :-)

